

Pumpengruppe

Használati utasítás



2 Szivattyús egység

Tartalom

1	Fontos információk	4
1.1	Szavatosság korlátozása	4
1.2	Üzemeltető felelőssége	4
1.3	Dokumentumok	4
1.3.1	Tartalom és felépítés	4
1.3.2	Utasítás jelöléseinek koncepciója	5
1.4	Célcsoport	5
1.5	Kopó alkatrészek cseréje	5
2	Biztonság	6
2.1	Fontos biztonsági előírások	6
2.2	Előírászerű alkalmazás	6
2.2.1	Alkalmazási terület	6
2.2.2	Környezeti feltételek a biztonságos alkalmazáshoz	6
2.3	A használati utasítás figyelembe vétele	7
2.4	Egyéb veszélyek és biztonsági rendelkezések	7
3	Összetevők áttekintése	8
4	Szerelés és első üzembe helyezés	10
4.1	Biztonság	10
4.2	Szerelés	11
4.3	Első üzembe helyezés	12
5	Karbantartás	13
5.1	Biztonság	13
5.2	Javasolt karbantartási időszakok	13
5.3	Karbantartási munkák	14
5.3.1	Szivattyú leszerelése	14
5.3.2	Szivattyú felszerelése	15
5.3.3	3-járatú keverőszelep leszerelése	16
5.3.4	3-járatú keverőszelep felszerelése	17
5.3.5	3-járatú keverőszelep állítómotorja	18
5.3.6	Előremenő és visszatérő strang cseréje	19
6	Műszaki adatok	20
7	Üzemen kívül helyezés, ismételt üzembe helyezés	22
7.1	Üzemen kívül helyezés	22
7.2	Ismételt üzembe helyezés	22
8	Szétszerelés	23
9	Megsemmisítés	23
9.1	Biztonság	23
9.2	Megsemmisítés	23

Szivattyús egység

1 Alapvetően fontos információk

1.1 Szavatosság korlátozása

Ennek a használati utasításnak a tartalmát az érvényes törvények és előírások betartásának a figyelembe vételével állítottuk össze. A készüléket a technika legújabb vívmányai alapján fejlesztettük ki¹.

A gyártó nem vállalja a szavatosságot a következő esetekben:

- X A használati utasítást részben vagy egészében nem tartják be
- X Szándékos, helytelen alkalmazás
- X Nem előírászerű alkalmazás
- X Nem képzett szakember általi beavatkozás (karbantartási- és szerelési munkák stb.)
- X Műszaki változtatás a készüléken, amit a gyártóval nem egyeztettek
- X Gyártó által nem engedélyezett alkatrészek alkalmazása

1.2 Üzemeltető felelőssége

A készülék alkalmazási területén érvényes biztonsági-, hulladékkezelési- és környezetvédelmi előírásokat be kell tartani.

Különösen a következőket tartsa szem előtt:

- X Az üzemeltetőnek ügyelnie kell arra, hogy a szivattyús egység alkalmazása alatt ez a használati utasítás mindig rendelkezésre álljon.
- X Az üzemeltetőnek ügyelnie kell arra, hogy a használati utasításban megadott karbantartási intervallumokat be kell tartani.
- X Az üzemeltetőnek minden biztonsági berendezést rendszeresen funkcióra és állapotra meg kell vizsgálatnia.

megjegyzés



A szerelésnél és az üzemeltetésnél a helyi, országoként eltérő normákat és irányelveket mindig figyelembe kell venni.

1.3 Dokumentumok

1.3.1 Tartalom és felépítés





Ez a használati utasítás a készülék tartozéka, képzett szakembereknek készült. Ismereteket és információkat tartalmaz a készülék biztonságos üzemeltetéséhez, ezért a modul teljes élettartama alatt rendelkezésre kell álljon.

¹ Műszaki változtatásokat a gyártó minden előzetes figyelmeztetés nélkül megteheti!

Szivattyús egység

1.3.2 Utasítás szimbólumainak koncepciója

A következő utalásokat használtuk fel:

Utalás	Megjelenítés	Jelentés
Akut életveszély	veszély 	Veszélyes helyzet, ami biztosan súlyos sérülést vagy halált okozhat, ha nem kerülük el.
Élet- és sérülésveszély	figyelmeztetés 	Veszélyes helyzet, ami súlyos sérülést vagy halált okozhat, ha nem kerülük el.
Könnyűtől közepesen súlyos sérülésveszély	intés 	Veszélyes helyzet, ami könnyűtől közepesen súlyos sérülést okozhat, ha nem kerülük el.
Információ, Üzemeltetés segítése	utalás 	Olyan információkat tartalmaz, ami nem jár személyi sérüléssel pl. anyagi károokra való utalás

- \$ általános biztonsági előírásra utal
- üzemeltetéssel kapcsolatos utasításra utal
- @ bizonyos használat következményeire utal

1.4 Célcsoport

Ez a használati utasítást képzett szakembereknek szól.

A készülék üzemeltetőjének a használati utasításnak megfelelően, gondoskodnia kell a megfelelő és biztonsági feltételekről.

Szakember – Képzett személy, aki a szivattyús egységgel kapcsolatos veszélyforrásokat és a készülék felépítését ismeri, képes a készüléket üzembe helyezni, karbantartani és javítani.

1.5 Kopó alkatrészek cseréje

Vegye figyelembe, hogy a szivattyús egység alkatrészeit, a felhasználás intenzitásától függően, még az előírás szerű karbantartás mellett is egy idő után ki kell cserélni. Különösen azokról a mechanikai alkatrészekről van szó, amelyek forró vízzel és gőzzel érintkeznek, például bekötőcsövek, tömítések, szelepek stb.

Kopó alkatrészek szükséges cseréjének elmaradása esetén, az üzemeltető természetesen semmilyen követelést vagy garanciát nem érvényesíthet a gyártó felé. Az ezekből származó üzemzavarokat és hibás működést csak szakember háríthatja el. Forduljon szakkereskedőjéhez!

Szivattyús egység

2 Biztonság

2.1 Fontos biztonsági előírások

- ❗ **Gondosan olvassa át a használat előtt ezt a használati utasítást!**
- ❗ **Csak megfelelő elektromos hálózathoz csatlakoztassa a szivattyús egységet!**
- ❗ **A karbantartási-, tisztítási-, javítási munkák megkezdése előtt győződjön meg róla, hogy a modul áramtalanított állapotban van.**
- ❗ **A karbantartási-, tisztítási-, javítási munkákat kizárólag csak szakképzett szerelő végezheti el.**
- ❗ **A szivattyús egységen bekövetkezett károsodások és nem hibátlan működés esetén a további használat tilos. Ebben az esetben azonnal forduljon a szaktereskedőjéhez!**
- ❗ **Vegye figyelembe a karbantartási előírásokat és időszakokat!**
- ❗ **Óvja a készüléket az időjárás viszontagságaitól!**
- ❗ **Soha ne használja a szivattyús egységet a szabadban!**
- ❗ **A saját biztonsága és a modul hosszú élettartama érdekében, csak eredeti alkatrészt használjon!**
- ❗ **A készüléket csak előírászerűen lehet használni.**

2.2 Előírászerű alkalmazás

2.2.1 Alkalmazási terület

A szivattyús egység a technika legújabb vívmányait felhasználva és az elismert biztonságtechnikai szabályok alapján gyártottuk. A nem a célnak megfelelő alkalmazásból, hibás üzemeltetésből vagy nem szakszerű karbantartás/javításból származó károkért a gyártó szavatosságot nem vállal. Ezekben az esetekben mindennemű garanciális szolgáltatás kizárt.

A szivattyús egység a fűtőberendezésekben, a fűtővíz elosztásáról gondoskodik.

A szivattyús egység teljesen előszerelt és szerelése a falra ajánlott.


A szivattyús egységet személyek (beleértve gyerekek); akik korlátozott fizikai, szenzoros vagy értelmi képességekkel illetve hiányos szaktudással és tapasztalattal rendelkeznek; ne használják.

2.2.2 Környezeti feltételek a biztonságos alkalmazáshoz



- y A szivattyús egységet tilos a szabadba felszerelni és ott üzemeltetni.
- y Az alkatrészek és összetevők nem UV-állóak.
- y A szivattyús egység beépítési hosszát úgy kell kiválasztani, hogy a karbantartási- és javítási munkák elvégezhetőek legyenek.

Szivattyús egység

2.3 Használati utasítás figyelembe vétele

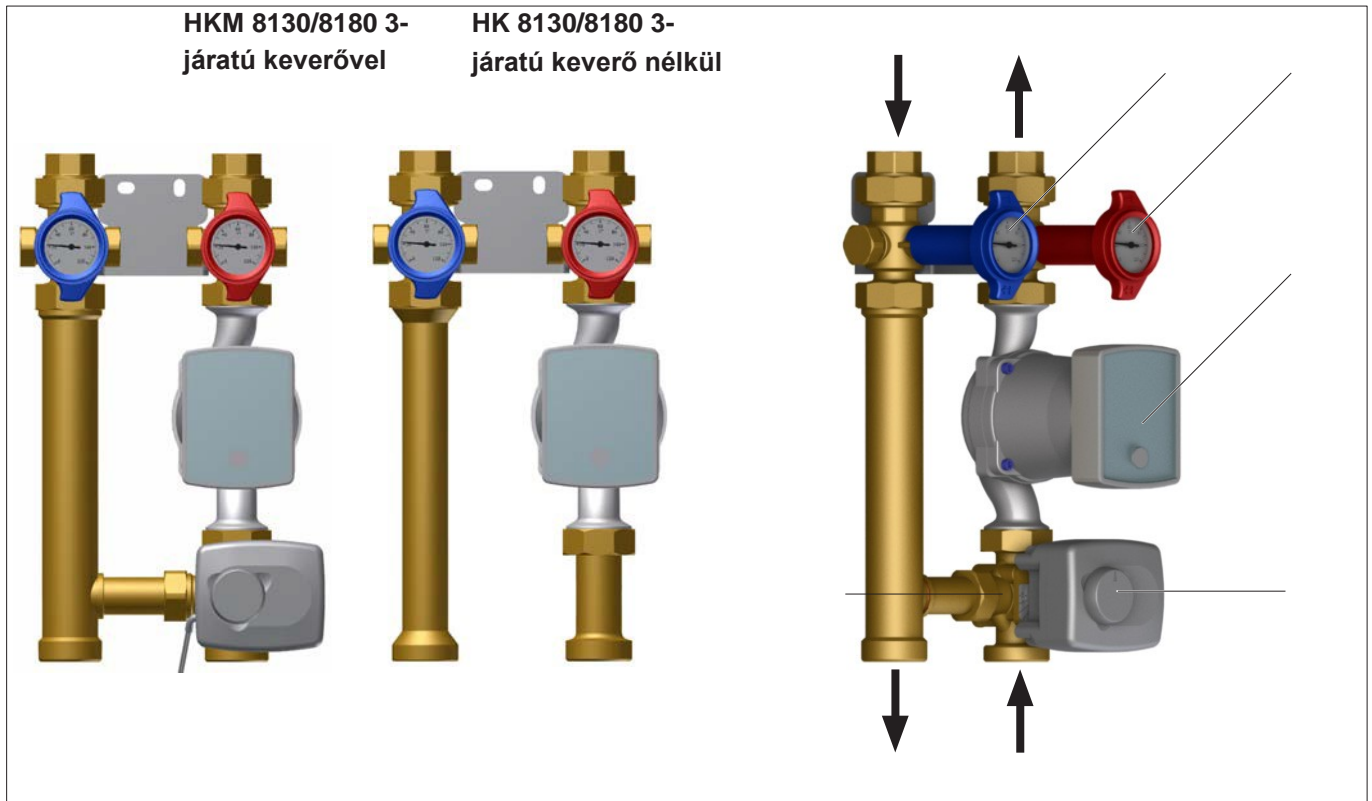
Utalás	
	Használat előtt, figyelmesen olvassa végig a használati utasítást! A készülék biztonságos üzemeltetéséhez a használati utasítás mellett a helyi előírásokat is (pl. baleset-megelőzési előírások) be kell tartani.

2.4 Egyéb veszélyek és biztonsági rendelkezések

Veszély	
	Elektromos energia! Életveszélyes áramütés - Ne fogja meg a feszültség alatt lévő kábeleket és alkatrészeket vizes kézzel! - Vegye figyelembe a baleset-megelőzési előírásokat, az elektromos árammal kapcsolatban!
F igyelemztetés	
	Forró víz! Súlyos égési sérülés veszély. Hagyja a modult lehűlni a karbantartás, tisztítás, javítás előtt! - Öblítés, feltöltés és leürítés közben ne használjon forró vizet!
F igyelemztetés	
	Forró felületek! Súlyos égési sérülés veszély. Üzemeltetés közben a csövek és alkatrészek érintése tilos! - Hagyja a modult lehűlni a karbantartás, tisztítás és javítás előtt! Viseljen hőálló, biztonsági kesztyűt, ha felforrósodott alkatrésszel kell dolgoznia!
Intés	
	Ha nem megfelelően képzett szakembert bízunk meg! Lehetséges személyi- és anyagi károk Karbantartási-, tisztítási és javítási munkákat csak kellően képzett szakember végezhet el.

Szivattyús egység

3 Komponensek áttekintése



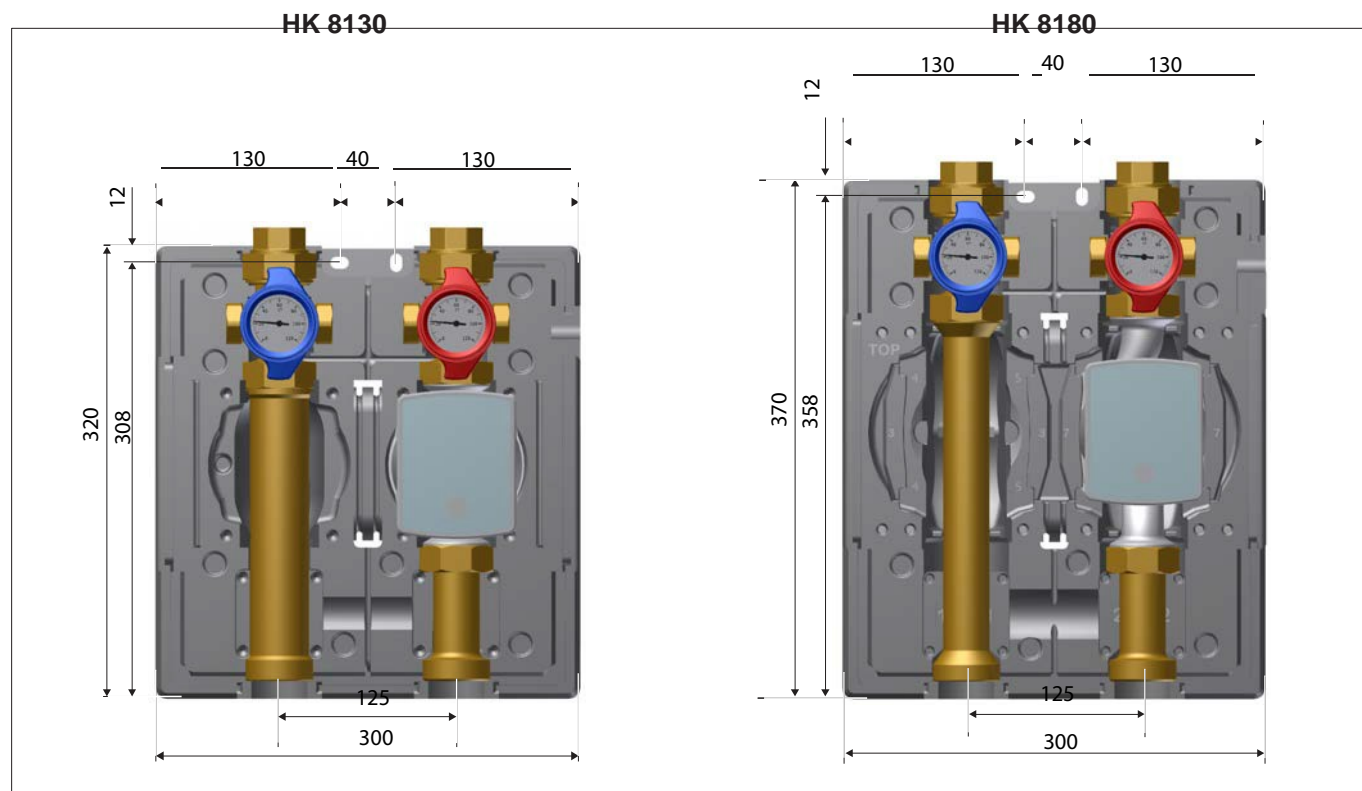
Szivattyús egység

A B

1. ábra: Típusáttekintés

- | | | | |
|---|--|---|-----------------------|
| 1 | Golyóscsap integrált hőmérővel (visszatérő ág) | 4 | 3-járatú-keverőszelep |
| 2 | Golyóscsap integrált hőmérővel (előremenő ág) | 5 | Meghajtó motor |
| 3 | Keringető szivattyú | | |

- | | | | |
|---|------------------------------|---|------------------------------|
| A | Visszatérő ág bemeneti oldal | B | Előremenő ág kimeneti oldal |
| C | Előremenő ág bemeneti oldal | D | Visszatérő ág kimeneti oldal |





2. ábra: Méretek [mm]


Szivattyús egység


4 Szerelés és első üzembe helyezés

4.1 Biztonság


ESZÉLY

V Elektromos energia!	
	Életveszélyes áramütés - Ne fogja meg a feszültség alatt lévő kábeleket és alkatrészeket vizes kézzel! - Vegye figyelembe a baleset-megelőzési előírásokat, az elektromos árammal kapcsolatban! -
I S	
	Anyagi kár veszély! A szivattyús egység nincs védve freccsenő víz ellen. - Kizárólag száraz helyre szabad felszerelni.

Intés	
	Nyomás-sokkból eredő anyagi kár! Az elzáró csapok gyors nyitása esetén nyomás-sokk alakulhat ki. - Mindig lassan és felügyelet alatt nyissa meg az elzáró csapokat!

Utalás	
	A szivattyús egység falra szerelését és üzembe helyezését kizárólag csak szakképzett szerelő végezheti el. Vegye figyelembe a felszerelésnél és az üzembe helyezésnél a helyi, specifikus normákat és előírásokat! Ne változtasson az alkatrészeken (pl. szivattyúk, szelepek, stb.), az előremenő-, visszatérő vezetéseken és /vagy a biztonsági berendezéseken, amelyek a szivattyús egység biztonságát befolyásolhatják.

Gondoskodjon róla, hogy a szivattyús egység energiaellátása folyamatos legyen!

Utalás	
	Viseljen személyes védőruházatot a karbantartási-, tisztító- és javítási munkák során!

Szivattyús egység

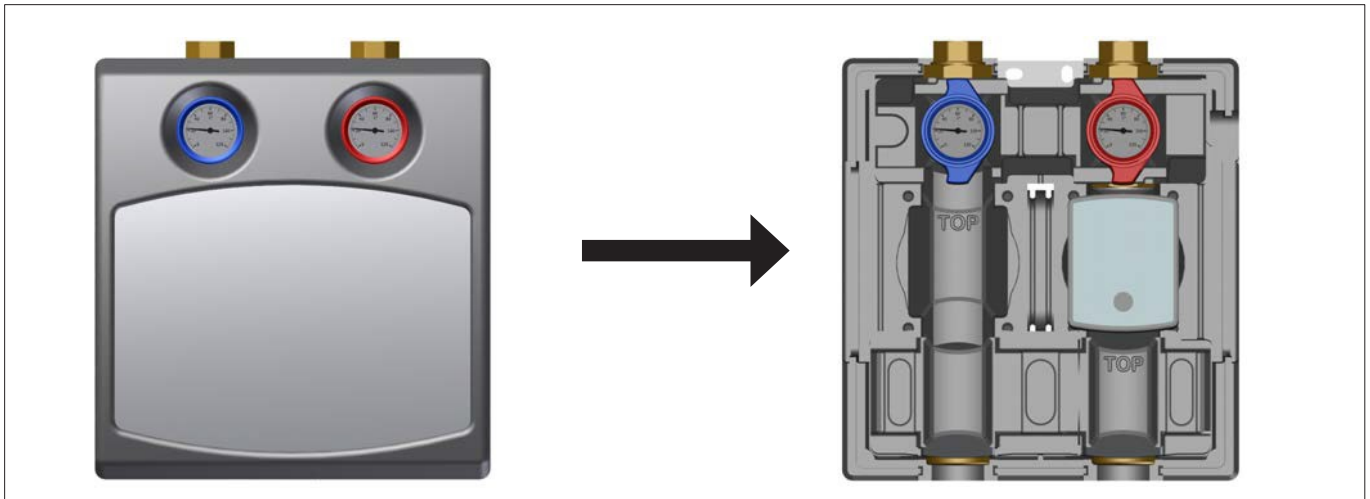
4.2 Szerelés

Utalás



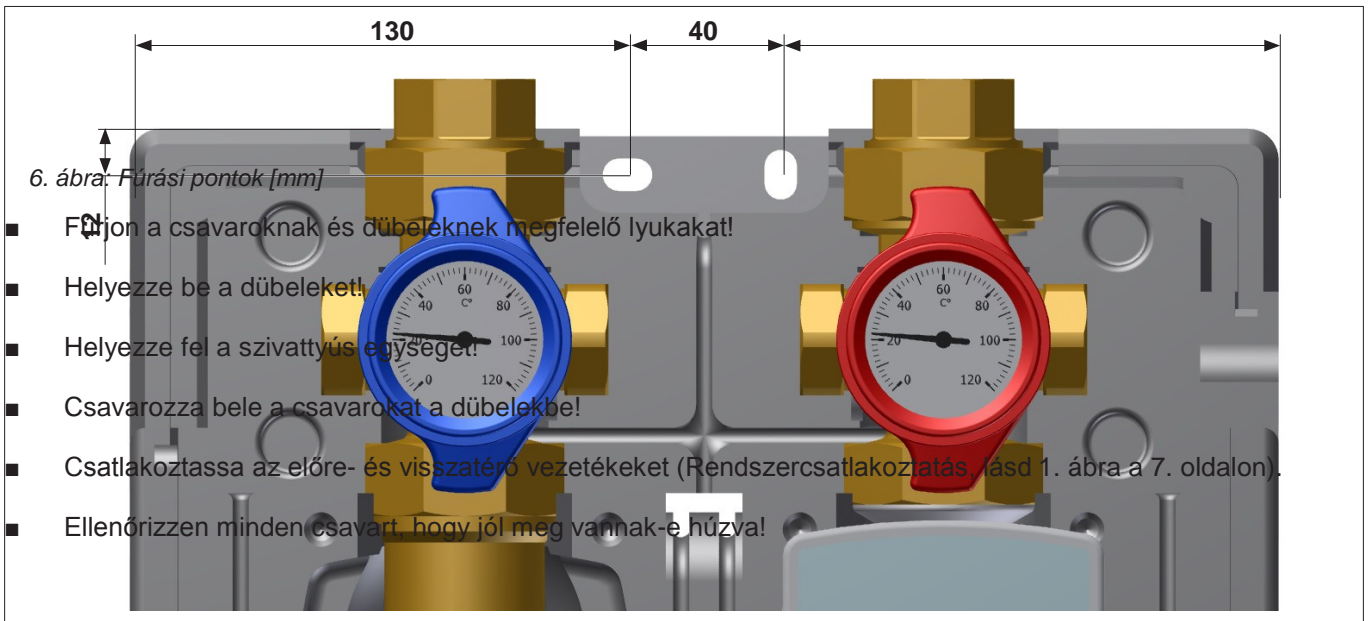
Szerelje fel a szivattyús egységet szemmagasságban!

- Szerelje le a szivattyús egység burkolatának elülső részét!



5. ábra: Burkolat elülső részének leszerelése (a 8130 típuson bemutatva)

- Jelölje ki a szivattyús egység felszereléséhez szükséges fúrési pontokat!



6. ábra: Fúrési pontok [mm]

- Fúrjon a csavaroknak és dübeleknek megfelelő lyukakat!
- Helyezze be a dübeleket!
- Helyezze fel a szivattyús egységet!
- Csavarozza bele a csavarokat a dübelekbe!
- Csatlakoztassa az előre- és visszatérő vezetékeket (Rendszercsatlakoztatás, lásd 1. ábra a 7. oldalon).
- Ellenőrizzen minden csavart, hogy jól meg vannak-e húzva!

Szivattyús egység

4.3 Első üzembe helyezés

Feltétel

Szivattyús egység tökéletesen szerelt állapotban van.

Csatlakoztatás az energiaellátásba

- Csatlakoztassa a szivattyús egységet az elektromos hálózatba!

Utalás



A szivattyús egység elektromos installációját, elektromos hálózatba kötését, csak képzett szakember végezheti el.

@ A szivattyús egység automatikusan bekapcsol, ha elektromos hálózatba csatlakoztatják.

- Légtelenítse a fűtőberendezését!

Utalás



Kapcsolja ki a szivattyút a légtelenítés során!

Hőmérős fogantyú állásai




7. ábra: Hőmérős fogantyú állásai


- A Üzem mód beállítás: gravitációs fék működésre kész; golyóscsap nyitva
- B Légtelenítés: gravitációs fék nyitva; golyóscsap félig nyitva (csak előremenő ágban)
- C Szervizállás: golyóscsap zárva


Szivattyús egység

5 Karbantartás

5.1 Biztonság

V ESZÉLY Elektromos energia!	
	<p>Életveszélyes áramütés</p> <ul style="list-style-type: none">- Ne fogja meg a feszültség alatt lévő kábeleket és alkatrészeket vizes kézzel- Vegye figyelembe a baleset-megelőzési előírásokat, az elektromos árammal kapcsolatban!- Karbantartó-, tisztító- és javító munka megkezdése előtt szakítsa meg az energiaellátást és biztosítsa, hogy ne kerülhessen újra áram alá a szivattyús egység.

F Figyelmeztetés Forró víz!	
	<p>Súlyos sérülések lehetségesek!</p> <ul style="list-style-type: none">- Hagyja a modult lehűlni a karbantartó-, tisztító-, javító munkák előtt!- Öblítés, feltöltés és leürítés munkálatai közben lehetőség szerint ne nyúljon a forró vízbe!

Figyelmeztetés	
	<p>Forró felületek!</p> <p>Súlyos sérülések lehetségesek!</p> <ul style="list-style-type: none">- Üzemeltetés közben a csövek és alkatrészek érintése tilos!- Hagyja a modult lehűlni a karbantartás, tisztítás és javítás előtt!- Viseljen hőálló, biztonsági kesztyűt, ha felforrósodott alkatrészrel kell dolgoznia!

5.2 Javasolt karbantartási időszakok


Feladat	Időszak
Elzáró- és golyóscsapok szabadon járásának vizsgálata	évente
Szivattyú zajosságának vizsgálata	évente
Szivattyús egység esetleges szivárgásának vizsgálata (szemmel)	évente
3-járatú keverőszelep működésének vizsgálata	évente
Meghajtó motor működésének vizsgálata	évente

Szivattyús egység

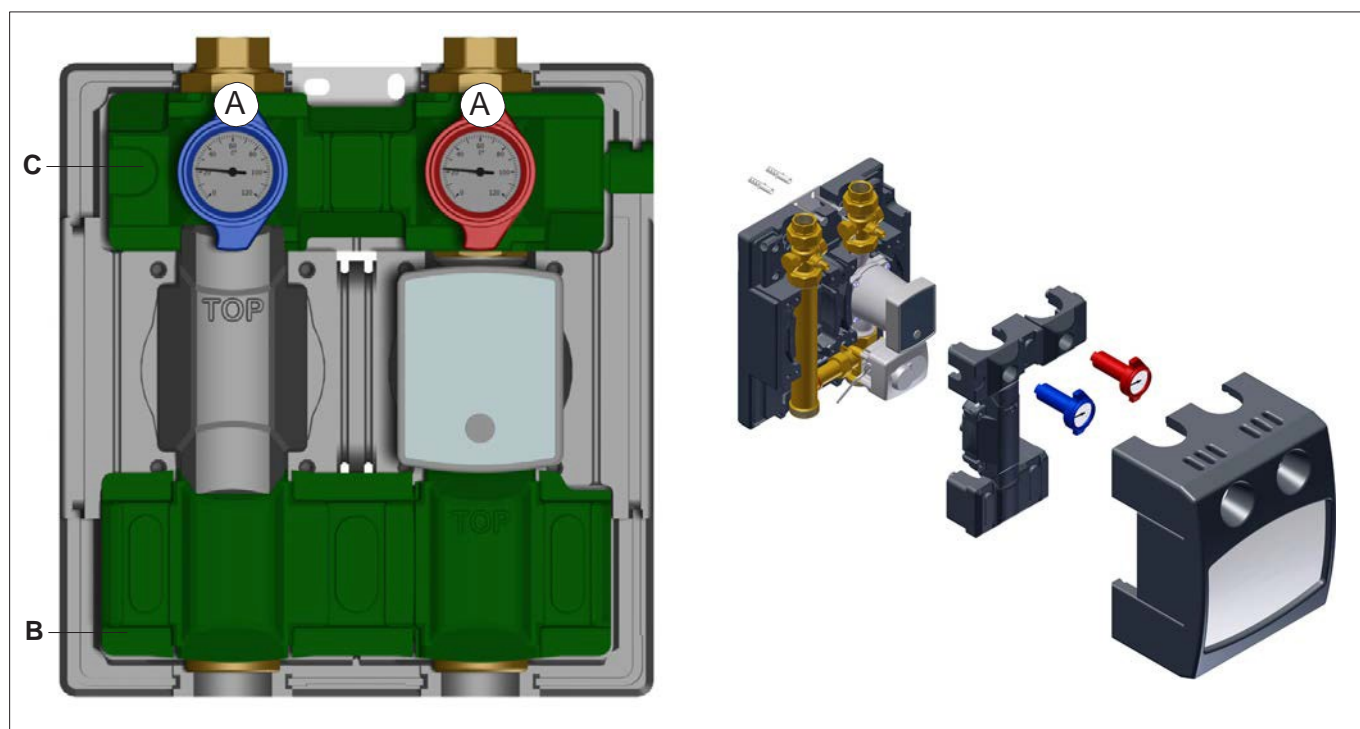
5.3 Karbantartási munkák

5.3.1 Szivattyú leszerelése

- Szakítsa meg az energiaellátást és biztosítsa, hogy ne kerülhessen újra áram alá a szivattyús egység!

V ESZÉLY Elektromos energia!	
	<p>Életveszélyes áramütés</p> <p>Ne fogja meg a feszültség alatt lévő kábeleket és alkatrészeket vizes kézzel</p> <ul style="list-style-type: none">- Vegye figyelembe a baleset-megelőzési előírásokat, az elektromos árammal kapcsolatban!- Karbantartó-, tisztító- és javító munka megkezdése előtt szakítsa meg az energiaellátást és biztosítsa, hogy ne kerülhessen újra áram alá a szivattyús egység.
<ul style="list-style-type: none">■ Szerelje le a szivattyús egység elülső burkolatát! (lásd 5. ábra 9. oldalon).	

- Zárja el a golyóscsapokat (multifunkciós szerelvény (A)) a hőmérős fogantyú segítségével (lásd „hőmérős fogantyú állások “ 10. oldal)!
- Majd szerelje le sorban az alsó szigetelést (B), az előremenő és visszatérő ági hőmérős fogantyúkat (A) végül a felső szigetelést (C)!


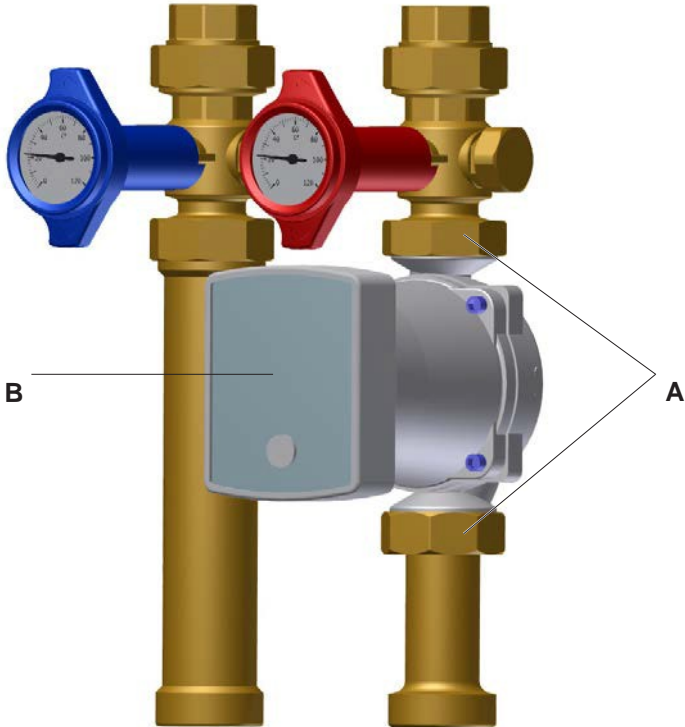


9. ábra: Szigetelés leszerelése (a 8130 típuson bemutatva)

- Lazítsa meg a szivattyú kábelét!

Szivattyús egység


- Lazítsa ki a csavarokat (A) és távolítsa el a szivattyút (B)!

F	
	<p style="text-align: center;">Figyelmeztetés</p> <p style="text-align: center;">Forró víz!</p> <p style="text-align: center;">Súlyos sérülések</p> <ul style="list-style-type: none">- Hagyja a szivattyús egységet a karbantartás, tisztítás, javítás megkezdése előtt először lehűlni!- A modul leürítése közben ne nyúljon a forró vízbe!
	

10. ábra: Szivattyú leszerelése (a 8130 típuson bemutatva)

5.3.2 Szivattyú felszerelése

- Cserélje ki a sérült vagy hibás tömítéseket, ha szükséges!
- Rakja vissza a helyére a szivattyút és húzza meg az anyacsavarokat (Meghúzási nyomatékot lásd „Műszaki adatok“ 17. oldal).
- Csatlakoztassa a szivattyú kábelét!
- Nyissa meg **lassan** a golyóscsapokat (multifunkciós szerelvény(A), 9. kép 12. oldalon) a hőmérős fogantyú elforgatásával (lásd „Hőmérős fogantyú állásai “ 10. oldal).
- Helyezze **lassan** nyomás alá a modult és szükség esetén légtelenítse a készüléket!


Utalás	
	Kapcsolja ki a szivattyút a légtelenítés alatt!

Szivattyús egység

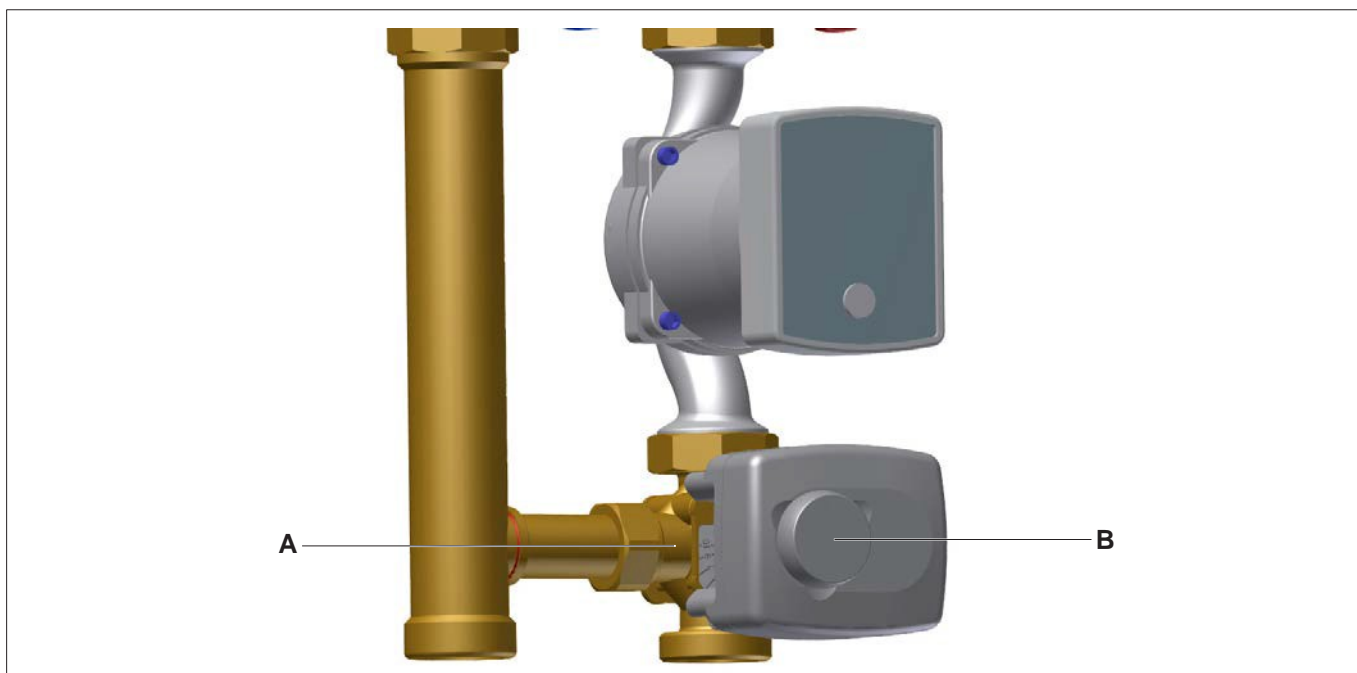
- Vizsgálja át a szivattyús egységet, hogy megfelelők-e a tömítések!
- Állítsa vissza a szivattyús egység energiaellátását!
- Szerelje le a hőmérős fogantyúkat!
- Szerelje fel a középső szigetelést, a hőmérős fogantyúkat és az elülső burkolatot!

5.3.3 3-járatú keverőszelep leszerelése

- Szakítsa meg az energiaellátást és biztosítsa, hogy ne kerülhessen újra áram alá a szivattyús egység!

V		ESZÉLY
V		Elektromos energia
	<p>Életveszélyes áramütés</p> <p>Ne fogja meg a feszültség alatt lévő kábeleket és alkatrészeket vizes kézzel</p> <ul style="list-style-type: none">- Vegye figyelembe a baleset-megelőzési előírásokat, az elektromos árammal kapcsolatban!- Karbantartó-, tisztító- és javító munka megkezdése előtt szakítsa meg az energiaellátást és biztosítsa, hogy ne kerülhessen újra áram alá a szivattyús egység.	
<ul style="list-style-type: none">■ Szerelje le a szivattyús egység elülső burkolatát! (lásd 5. ábra 9. oldalon).		

- Zárja el a golyóscsapokat (multifunkciós szerelvény (A), 9. kép 12. oldalon) a hőmérős fogantyú elforgatásával (lásd „Hőmérős fogantyú állásai “ 10. oldal).
- Szerelje le a hátsó szigetelést!
- Állítsa a keverőmotor kézi elforgatásával középső helyzetbe az adaptert!
- Szerelje le a keverőmotort (B pozíció, a keverőszelep felszerelése/leszerelése az aktuális használati utasításban található).
- Szerelje le a keverőszelepet (A pozíció) a csavarok meglazításával!



11. ábra: 3-járatú-keverőszelep

Szivattyús egység

5.3.4 3-járatú-keverőszelep felszerelése

- Cserélje ki a tömítéseket a csatlakozásoknál!
- Helyezze a 3-járatú keverőszelepet fel és húzza meg a csavarokat (meghúzási nyomatékot lásd „6 műszaki adatok” 17. oldal).
- Szerelje fel a keverőmotort! (B pozíció, 11. ábra, 14. oldal).

\$ A keverőmotor felszerelése/leszerelése az aktuális használati utasításban található.

Utalás



Ügyeljen a 3-járatú keverőszelep felszerelésénél a korrekt beépítési méretekre!

- Nyissa meg **lassan** az elzáró csapokat az előremenő- és visszatérő vezetékeknél!
- Helyezze **lassan** nyomás alá a modult és szükség esetén légtelenítse a készüléket!

Utalás



Kapcsolja ki a szivattyút a légtelenítés alatt!

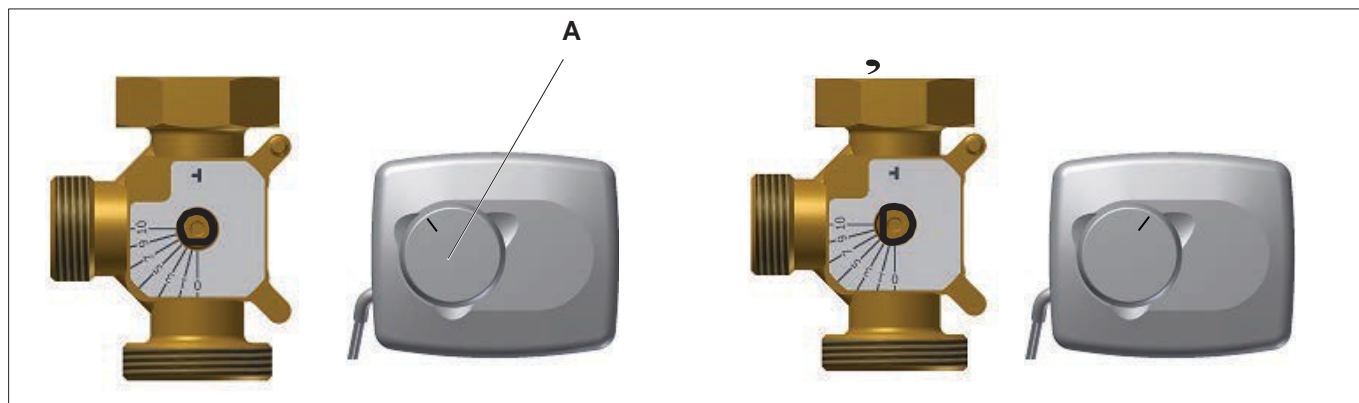
- Vizsgálja át a szivattyús egységet, hogy megfelelők-e a tömítések!
- Állítsa vissza a szivattyús egység energiaellátását!
- Szerelje vissza a szigetelést és az elülső burkolatot!

5.3.5 3-járatú keverőszelep állítómotorja

Utalás



Állítómotor átszerelésénél ügyeljen a tengely helyes pozíciójára!

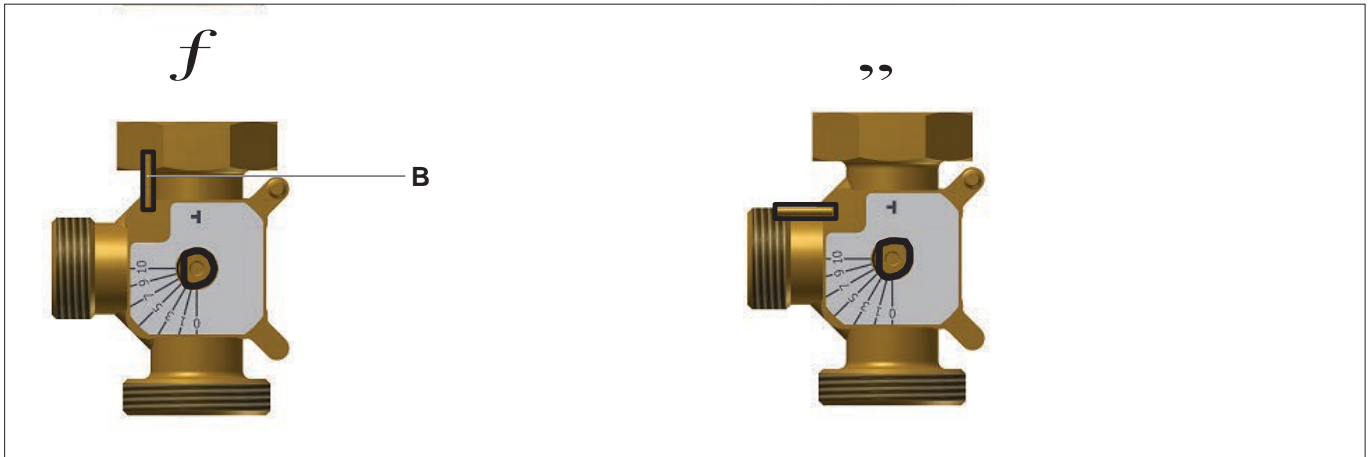


12. ábra: Állítógomb beállításai

A Állítógomb

- 1 Állítógomb 1. állásban: keverőszelep zárva
- 2 Állítógomb 2. állásban: keverőszelep nyitva

Szivattyús egység



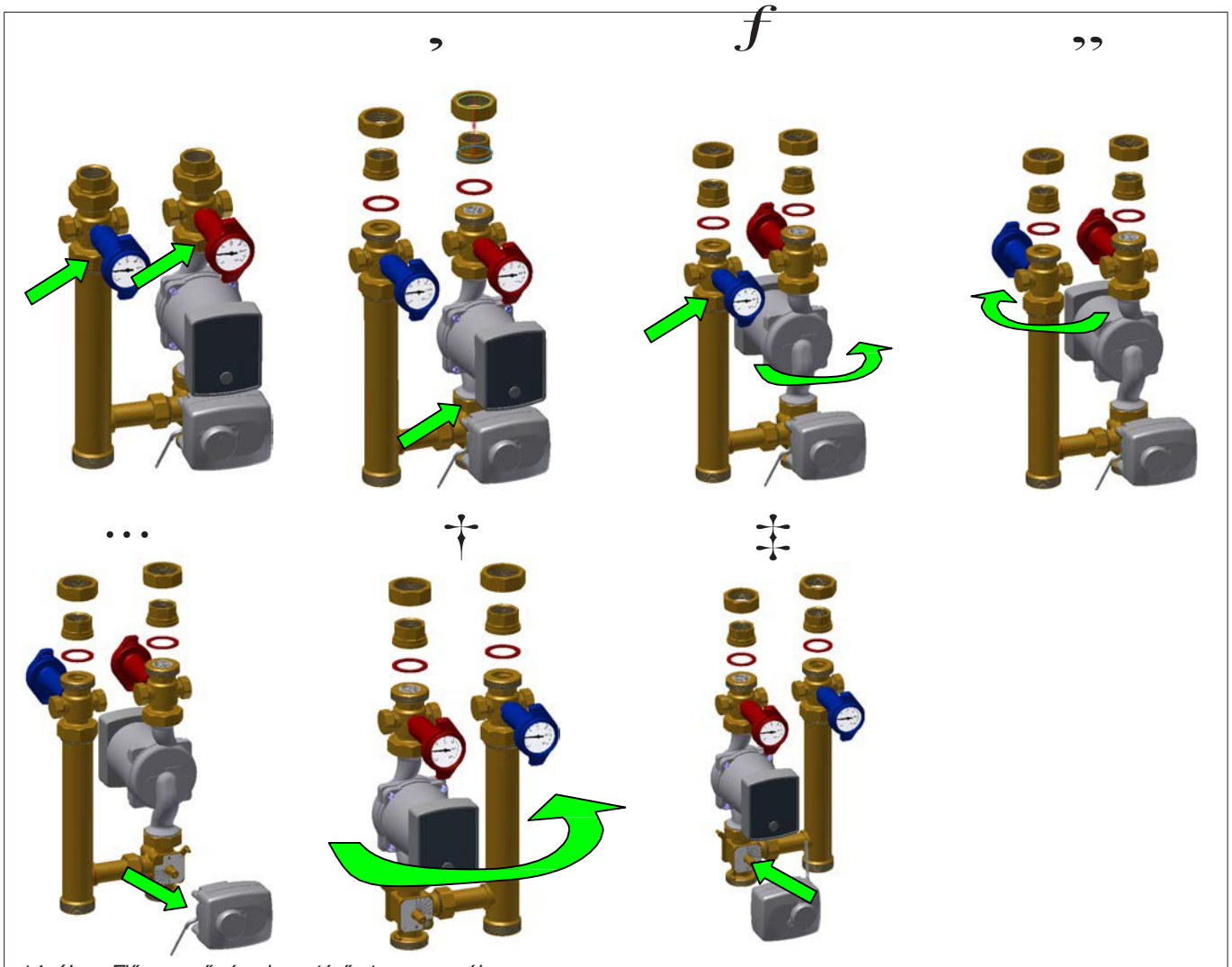
13. ábra: Bypass-kar beállításai

B Bypass-kar

3 Bypass-kar állás (B): Bypass zárva

4 Bypass-kar állás (B): Bypass nyitva (gyári beállítás)

5.3.6 Előremenő- és visszatérő strang cseréje



14. ábra: Előremenő- és visszatérő strang cseréje

Szivattyús egység

6 Műszaki adatok

Általános	
Modul méretei (B x H x T)	
Típus 8130	300 x 320 x 235 mm
Típus 8180	300 x 370 x 240 mm
Súly	
Típus 8130	5 - 10,5 kg (típustól függően)
Típus 8180	5,5 - 12 kg (típustól függően)
Energia ellátás	lásd szivattyú-/szabályzó használati utasítás
Maximális üzemi nyomás	10 bar
Maximális megengedett üzemi hőmérséklet	90 °C (szivattyú specifikációját vegye figyelembe)

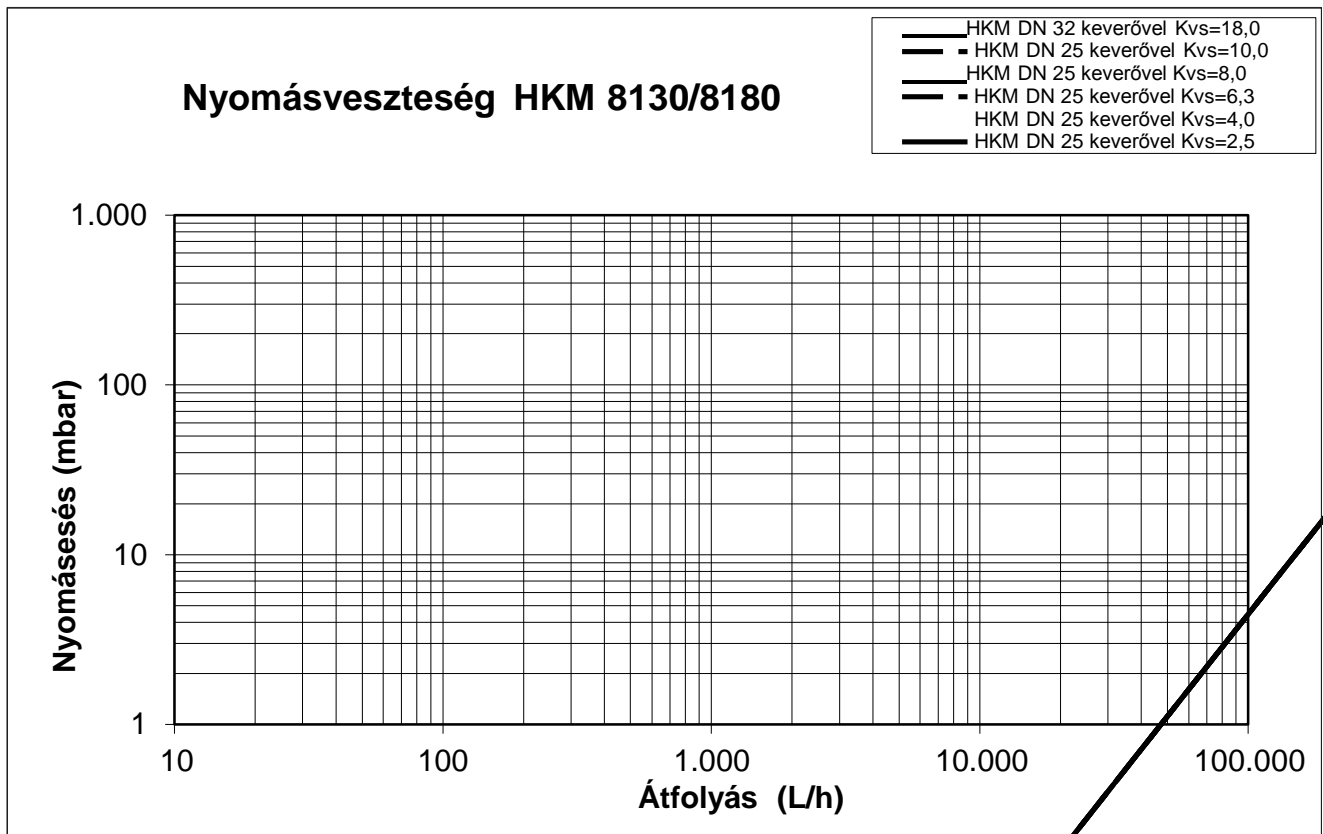
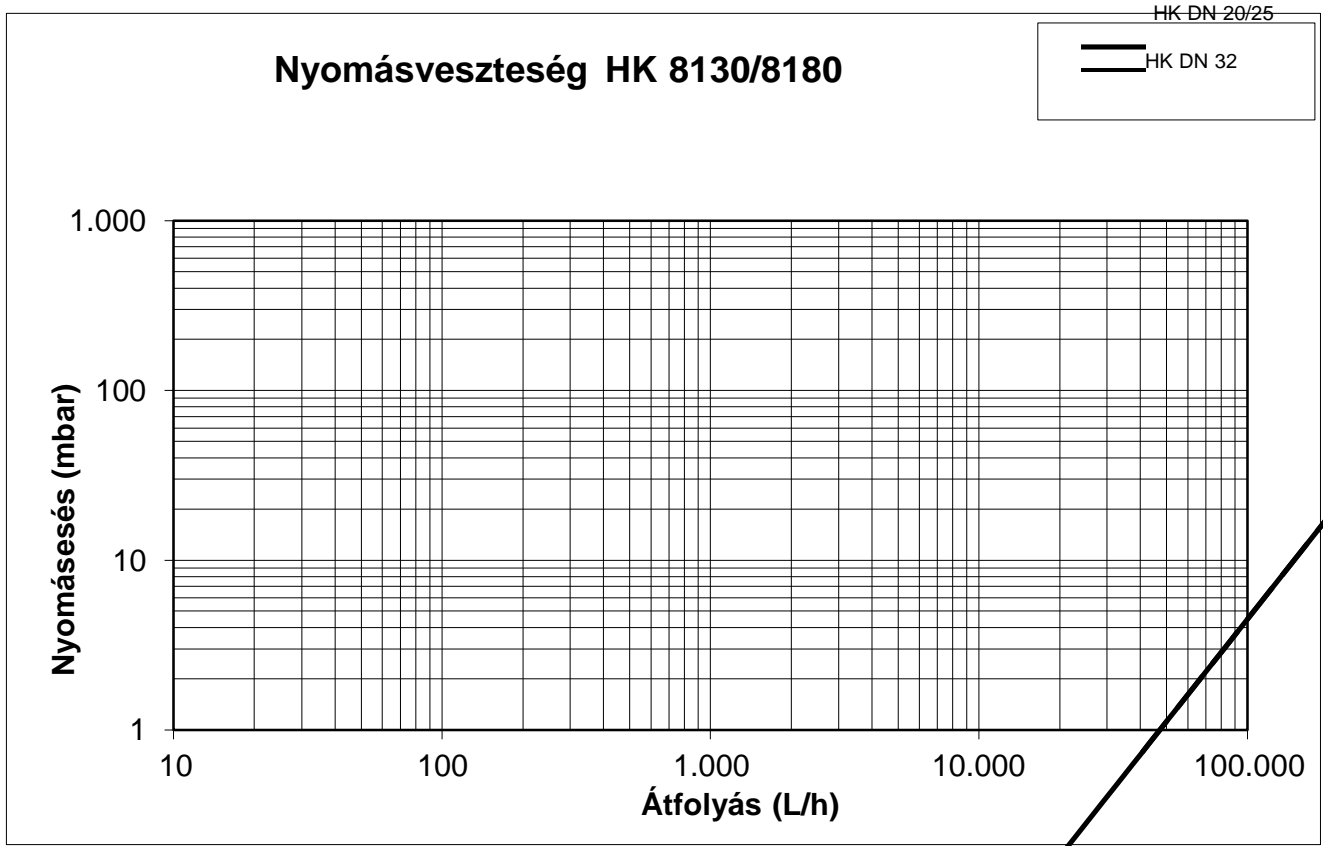
Szivattyúk
Aszivattyúk műszaki adatai a szivattyúk aktuális dokumentációiban megtalálhatóak.

Felhasznált anyagok	
Szerelvények	MS 58 (CW614N) sárgaréz
Csövek	Precíziós acélcső
Műanyagok	ütésálló és hőálló
Lapos tömítések	AFM 34 ill. EPDM
O-gyűrűk	EPDM

Meghúzási nyomaték a Reinz AFM 34 tömítésű csatlakozásokhoz	
$\frac{3}{4}$ "	35 Nm
1"	55 Nm
1 $\frac{1}{4}$ "	90 Nm
1 $\frac{1}{2}$ "	130 Nm
2"	190 Nm

Szivattyús egység

Jelleggörbék



Szivattyús egység

7 Üzemen kívül helyezés, ismételt üzembe helyezés

7.1 Üzemen kívül helyezés


- Szakítsa meg az energiaellátást és biztosítsa, hogy ne kerülhessen újra áram alá a szivattyús egység!

Veszély	
	Elektromos energia! Életveszélyes áramütés. <ul style="list-style-type: none">○ Ne fogja meg a feszültség alatt lévő kábeleket és alkatrészeket vizes kézzel- Vegye figyelembe a baleset-megelőzési előírásokat, az elektromos árammal kapcsolatban!○ Karbantartó-, tisztító- és javító munka megkezdése előtt szakítsa meg az energiaellátást és○ biztosítsa, hogy ne kerülhessen újra áram alá a szivattyús egység.

- Szerelje le a modul elülső burkolatát (lásd 5. ábra, 9. oldal)!
- Zárja el az elzáró csapokat!

Hosszabb ideig nem üzemelt a modul:

- Kapcsolja a modult nyomásmentes állapotba (pl. egy légtelenítő szelep megnyitásával).

Utalás	
	Nyomásmentes állapotában a modulból víz folyhat.


7.2 Ismételt üzembe helyezés

- Nyissa meg **lassan** az összes elzárócsapot!
- Helyezze a modult **lassan** nyomás alá és ha szükséges légtelenítse!
- Állítsa vissza a szivattyús egység energiaellátását!
- Szerelje vissza a modul elülső burkolatát!

8 Szétszerelés

A szétszerelés két okból lehet:

- y Egy másik helyre való áthelyezés és működtetés céljából.
- y Végleges megsemmisítés miatt.

Utalás	
	Ha a szivattyús egységet máshol ismét üzembe állítjuk, akkor a szétszerelést jól elő kell készíteni. Az összes alkatrészt és rögzítőt gondosan kell szétszerelni, jelöléssel ellátni és ha szükséges a szállításhoz becsomagolni. Így az újbóli összeszereléshez biztosítjuk, hogy minden alkatrészt megtalálunk és a megfelelő helyre szerelhetjük.

9 Megsemmisítés

9.1 Biztonság

Figyelmeztetés

A környezet és a talajvíz szennyezése a szakszerűtlen megsemmisítés miatt!



- Az alkatrészek és működési közegek megsemmisítésénél be kell tartani az ország előírásait és

Szivattyús egység

irányelveit.

9.2 Megsemmisítés

- Szortírozza a modul alkatrészeit alapanyag, veszélyes anyagok és működési közegek szerint!
- Semmisítse meg a modul alkatrészeit vagy biztosítsa azok újrafelhasználását!

Szivattyús egység

Art.-Nr.: 10025988